

SUS 304CUN[®]

高強度ステンレスファスナー

A2 オーステナイト・ステンレス・スチール



高強度

非調質

高耐熱

高耐食

非磁性

軽量化

利便性

藤本産業株式会社

 www.fujimotosangyo.co.jp

 product-solution@fujimotosangyo.co.jp

概要

SUS 304CUN® A2-90/A2-100シリーズは、オーステナイト系ステンレス (A2) でありながらA2-90/A2-100の高強度を誇る次世代型の高強度ステンレスファスナーです。

従来のSUS 304/SUS XM7では不足していた強度を凌駕し、加えてSUS 316と同等の耐応力腐食割れ性を持つ当製品は市場で求められるニーズにマッチしています。



材料について

- SUS 304CUNは、オーステナイト系ステンレス (A2) でありながら、高強度 (A2-90、A2-100)・高耐熱・高耐食・非磁性があり、強くて錆びにくい高強度材質です。銅 (Cu) と窒素 (N) を添加することにより非磁性を確保しつつ強度の上昇が可能となり、SUS 316と同等の素材の耐応力腐食割れ性を有しています。
- 材質はJIS B 1054 A2に適合しています。

表1. SUS 304CUNの化学成分

(単位:%)

材料名	概略成分	炭素 C	シリコン Si	マンガン Mn	リン P	硫黄 S	ニッケル Ni	クロム Cr	銅 Cu	窒素 N
SUS 304CUN	18Cr-10Ni-Cu-N	≤0.08	≤1.00	≤2.00	≤0.045	≤0.03	8.00~10.50	17.00~20.00	3.00~4.00	0.10~0.30

製品の特長

高強度

- 引張強度900~1,000N/mm²
- オーステナイト系 機械的性質規格 JIS B 1054 A2規格外であるA2-90/100を量産レベルで達成
- SUH 660やSCM 435と同等の高強度

非調質

- 冷間圧造のみで強度アップが可能 (A2-90)
- 熱処理工程が起因する市場クレーム (時効割れ、遅れ破壊) の懸念なし

高耐熱

- 500~700°Cでもカーボンの折出が起こらない
- 熱による粒界腐食発生温度域が高い

高耐食

- SUS 316とほぼ同等の耐応力腐食割れ性

非磁性

- 透磁率 (μ) 1.01~1.03

軽量化

- A2-50 → A2-90に変更することでのトータルでの軽量化
- 呼び径を3つ落とせることにより約70%の軽量化が可能 (A2-50 → A2-100耐力900MPaに変更することでM20 → M12にすることができる)

利便性

- 国産品で、順応性・融通性が高い

表2. 強度区分比較

強度区分	A2-50	A2-70	A2-80	A2-90	A2-100
引張強度 (N/mm ²)	500	700	800	900	1,000
0.2%耐力 (N/mm ²)	210	450	600	700	800
透磁率 (μ)	1.2~1.4			1.01~1.03	
耐熱性 (※ 残留耐力70%の温度)	400°C			500°C	

表3. 降伏荷重比較

呼び径 d	降伏荷重 (kN)				
	A2-50	A2-70	A2-80	A2-90	A2-100
M6	4.2	9.1	12.1	14.1	16.1
M8	7.7	16.5	22	25.6	29.3
M10	12.2	26.1	34.8	40.6	46.4
M12	17.7	38	50.6	59.0	67.4
M16	33.0	70.7	94.3	109.9	125.6
M20	51.5	110.3	147.0	171.5	196.0

表4. 重量比較

サイズ		A2-50 M20x100	A2-100 M12x100
重量比較	100本	約 30kg	約 10kg
		-	1/3
強度比較	10本	515kN	674kN
降伏荷重	-	-	十分に耐えられる

性能対比較

- SUS 304CUN® A2-90/A2-100シリーズは、A2-50 (一般製品) やA2-70 (強度保証) と比べ強度はもとより、耐熱性・耐食性・非磁性・使用環境性能も優れています。詳細は表5をご覧ください。
- 図1は鉄 (4.8) を基準として図示しました。他の強度区分よりSUS 304CUN® A2-90/A2-100は高いパフォーマンスで、バランスが良いことが理解できます。そのため、機械、輸送機、バルブ等における締結部の軽量化・長寿命化に最適です。

表5. 性能対比較

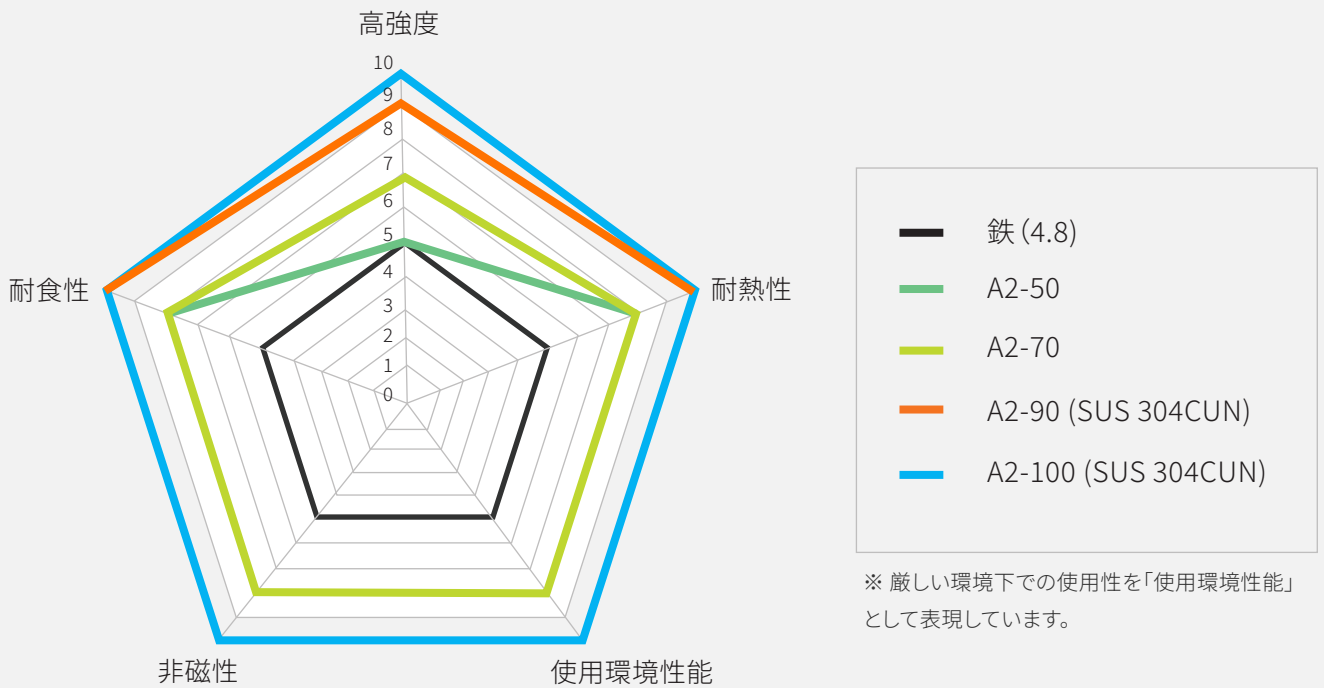
強度区分		一般製品	強度保証	SUS 304CUNシリーズ	
		A2-50 (相当)	A2-70	A2-90	A2-100
材料		SUS 304 SUS 304J3 SUS XM7		SUS 304CUN	
熱処理		なし		なし	時効処理
強度	引張強度	500N/mm ²	700N/mm ²	900N/mm ²	1,000N/mm ²
	耐力	210N/mm ²	450N/mm ²	700N/mm ²	800N/mm ²
耐熱性	残留耐力 70%の温度	400°C		500°C	
耐食性	硫酸腐食	-		0.14g/m ² ・hr	
	孔食指数	18.00		21.70	
	応力腐食割れ	△		○	○
磁性	透磁率 (μ)	1.2~1.4		1.01~1.03	
使用環境	内陸部	◎		◎	
	海水中	○		◎	
	海浜部	○		◎	

※ SUS 304CUNの硫酸腐食数値はJIS G 0572硫酸・硫酸第二鉄腐食試験法によります (A2-90・未時効処理品にて試験)。

図1. 性能対比較

SUS 304CUN

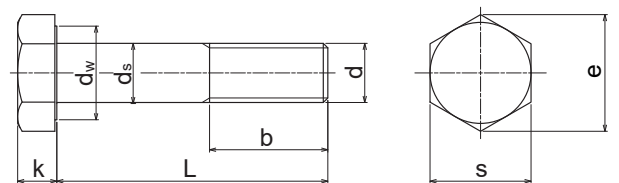
高強度・耐熱性・耐食性・非磁性を実現する



製品一覧

▼ SUS 304CUN A2-90/A2-100 六角ボルト

製品規格	JIS B 1180 本体規格 部品等級A	
材料	SUS 304CUN	
ねじ規格	JIS B 0205/B 0209	
ねじ精度	6g	
表面処理	パシペート	
強度クラス	A2-90	A2-100
引張強度	900N/mm ²	1,000N/mm ²
耐力	700N/mm ²	800N/mm ²
時効処理	なし	あり



寸法表

(単位:mm)

呼び径 d	ピッチ P	胴部径 ds		平径 s		高さ k			対角 e	座径 dw	ねじ部長さ b
	並目	Max.	Min.	基準寸法/ Max.	Min.	基準寸法	Max.	Min.	Min.	Min.	L寸 125mm以下
M6	1.0	6	5.82	10	9.78	4.0	4.15	3.85	11.05	8.88	18
M8	1.25	8	7.78	13	12.73	5.3	5.45	5.15	14.38	11.63	22
M10	1.5	10	9.78	16	15.73	6.4	6.58	6.22	17.77	14.63	26
M12	1.75	12	11.73	18	17.73	7.5	7.68	7.32	20.03	16.63	30
M16	2.0	16	15.73	24	23.67	10.0	10.18	9.82	26.75	22.49	38
M20	2.5	20	19.67	30	29.67	12.5	12.72	12.29	33.53	28.19	46

※ 全て座付となります。

※ M10、M12の平径(対辺)は新JISに基づき、旧JIS製品より1mm小さくなります。

※ 新JISではM6の30Lは半ねじサイズですが、メーカー仕様により当製品は全ねじとなります。

※ 新JISではM20の50~70Lは全ねじですが、当製品は強度の面から全て半ねじとなります。

※ 在庫サイズより長い寸法も最小ロットで製造可能です。お問い合わせください。

在庫範囲

(A2-90/A2-100の在庫範囲は同じです)

	12	15	16	20	25	30	35	40	45	50	55	60	65	70	75	80	85	90	100
M6	●	●	●	●	●	●													
M8			●	●	●	●	●	●	●										
M10				●	●	●	●	●	●	●	●	●	●	●					
M12				●	●	●	●	●	●	●	●	●	●	●	●	●		●	●
M16						●	●	●	●	●	●	●	●	●	●	●		●	●
M20										●	●	●	●	●	●	●	●	●	●

※ 太線より左側は全ねじです。

破断荷重・降伏荷重

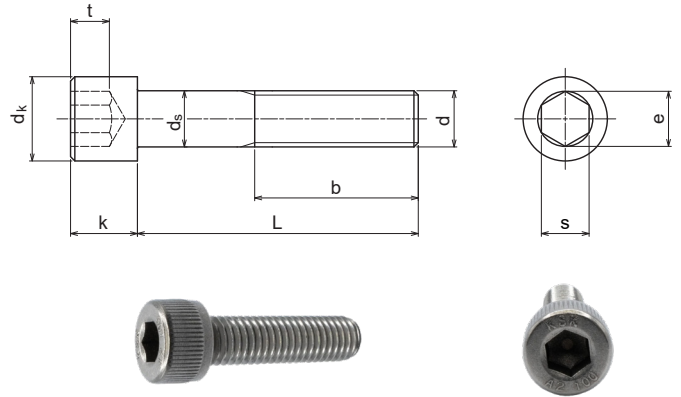
呼び径 d	ピッチ P	有効断面積 (mm ²)	A2-90				
			締付トルク (N・m)	締付力 (kN)	耐力 (kN)	破断荷重 (kN)	降伏荷重 (kN)
M6	1.0	20.1	11.82	9.8	14.1	18	14
M8	1.25	36.6	28.70	17.9	25.6	33	26
M10	1.5	58.0	56.84	28.4	40.6	52	41
M12	1.75	84.3	99.14	41.3	59.0	76	59
M16	2.0	157.0	246.18	76.9	109.9	141	110
M20	2.5	245.0	480.20	120.0	171.5	221	172

※ A2-100のデータについてはP.7をご覧ください。

※ 有効断面積はJIS B 1051をご参照ください。

▼ SUS 304CUN A2-90/A2-100 六角穴付きボルト

製品規格	JIS B 1176 部品等級A
材料	SUS 304CUN
ねじ規格	JIS B 0205/B 0209
ねじ精度	6g
表面処理	パシペート
強度クラス	A2-100
引張強度	1,000N/mm ²
耐力	800N/mm ²
時効処理	あり



寸法表

(単位:mm)

呼び径 d	ピッチ P 並目	胴部径 ds		頭部径 dk			頭部高さ k		六角穴対辺 s			六角穴 対角 e	六角穴 深さ t	ねじ部 長さ b
		Max.	Min.	基準寸法	Max.	Min.	Max.	Min.	呼び	Max.	Min.	Min.	Min.	
M3	0.5	3	2.86	5.5	5.68	5.32	3	2.86	2.5	2.580	2.520	2.873	1.3	18
M4	0.7	4	3.82	7.0	7.22	6.78	4	3.82	3	3.080	3.020	3.443	2.0	20
M5	0.8	5	4.82	8.5	8.72	8.28	5	4.82	4	4.095	4.020	4.583	2.5	22
M6	1.0	6	5.82	10.0	10.22	9.78	6	5.70	5	5.140	5.020	5.723	3.0	24
M8	1.25	8	7.78	13.0	13.27	12.73	8	7.64	6	6.140	6.020	6.863	4.0	28
M10	1.5	10	9.78	16.0	16.27	15.73	10	9.64	8	8.175	8.025	9.149	5.0	32
M12	1.75	12	11.73	18.0	18.27	17.73	12	11.57	10	10.175	10.025	11.429	6.0	36
M16	2.0	16	15.73	24.0	24.33	23.67	16	15.57	14	14.212	14.032	15.996	8.0	44

※ A2-100の製品は時効処理を行うため、表面が白っぽい色目となります。
 ※ 在庫サイズより長い寸法も最小ロットで製造可能です。お問い合わせください。

在庫範囲

	M3	M4	M5	M6	M8	M10	M12	M16
6	●							
8	●	●						
10	●	●	●					
12	●	●	●	●				
15	●	●	●	●	●	●		
16	●	●	●	●	●	●		
20	●	●	●	●	●	●		
25		●	●	●	●	●	●	
30			●	●	●	●	●	●
35				●	●	●	●	●
40				●	●	●	●	●
45				●	●	●	●	●
50				●	●	●	●	●
55					●	●	●	●
60					●	●	●	●
65					●	●	●	●
70					●	●	●	●
75					●	●	●	●
80					●	●	●	●

※ 太線より上側は全ねじです。

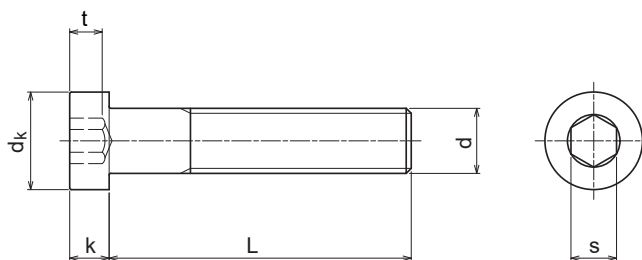
破断荷重・降伏荷重

呼び径 d	ピッチ P	有効断面積 (mm ²)	A2-100				
			締付トルク (N・m)	締付力 (kN)	耐力 (kN)	破断荷重 (kN)	降伏荷重 (kN)
M3	0.5	5.0	1.69	2.81	4.02	5	4
M4	0.7	8.8	3.93	4.91	7.02	9	7
M5	0.8	14.2	7.95	7.95	11.36	14	11
M6	1.0	20.1	13.50	11.25	16.08	20	16
M8	1.25	36.6	32.79	20.49	29.28	37	29
M10	1.5	58.0	64.96	32.48	46.40	58	46
M12	1.75	84.3	113.29	47.20	67.44	84	67
M16	2.0	157.0	281.34	87.92	125.60	157	126

※ A2-90のデータについてはP.6をご覧ください。
 ※ 有効断面積はJIS B 1051をご参照ください。

▼ SUS 304CUN A2-100 ローヘッド六角穴付きボルト

材料	SUS 304CUN
ねじ規格	JIS B 0205/B 0209
ねじ精度	6g
表面処理	パシペート
強度クラス	A2-100
引張強度	1,000N/mm ²
耐力	800N/mm ²
時効処理	あり



寸法表

(単位:mm)

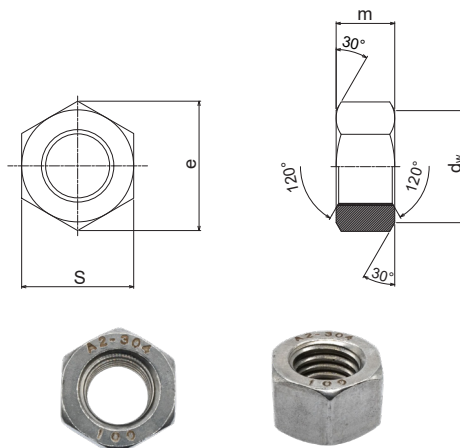
呼び径 d	ピッチ P		平径 dk		六角穴対辺 s		頭部高さ k		六角穴深さ t	
	並目	基準寸法	Min.	呼び	許容差	基準寸法	許容差	基準寸法	許容差	
M3	0.5	5.5	+0 -0.18	2	+0.100	2	+0 -0.14	1.5	±0.12	
M4	0.7	7	+0 -0.22	2.5		+0.020		2.8		2.3
M5	0.8	8.5		3	3.5	+0 -0.18	2.7			
M6	1.0	10	4	+0.140	4		3.0			
M8	1.25	13	+0 -0.27	5	+0.020	5	+0 -0.22	3.8	±0.15	
M10	1.5	16		6	+0.175	6		4.5		
M12	1.75	18		8	+0.025	7		5.0		

在庫範囲

	6	8	10	12	15	16	20	25	30	35	40	45	50
M3	●	●	●	●	●								
M4	●	●	●	●	●	●	●						
M5		●	●	●	●	●	●	●					
M6			●	●	●	●	●	●	●				
M8				●	●	●	●	●	●	●			
M10					●	●	●	●	●	●	●		
M12							●	●	●	●	●	●	●

▼ SUS 304CUN A2-100 ハイテンションナット

製品規格	JIS B 1181 六角ナット スタイル2 両面取り
材料	SUS 304CUN
ねじ精度	6H
表面処理	パシペート
強度クラス	A2-100
保証荷重	1,000N/mm ²



寸法表・在庫範囲

(単位:mm)

呼び径 d	ピッチ P	部品等級	座径 d _w	対角 e	ねじ高さ m		二面幅 S		在庫範囲
			Min.	Min.	Max.	Min.	基準寸法 /Max.	Min.	
M6	1.0	A	8.9	11.05	5.7	5.40	10	9.78	●
M8	1.25	A	11.6	14.38	7.5	7.14	13	12.73	●
M10	1.5	A	14.6	17.77	9.3	8.94	16	15.73	●
M12	1.75	A	16.6	20.03	12.0	11.57	18	17.73	●
M16	2.0	A	22.5	26.75	16.4	15.70	24	23.67	●
M20	2.5	B	27.7	32.95	20.3	19.00	30	29.16	●

保証荷重

呼び径 d	ピッチ P	有効断面積 (mm ²)	A2-100
			保証荷重 (kN)
M6	1.0	20.1	20
M8	1.25	36.6	37
M10	1.5	58.0	58
M12	1.75	84.3	84
M16	2.0	157.0	157
M20	2.5	245.0	245

▼ SUS 304CUN E-LOCKナット

製品規格 JIS B 1181 本体規格(スタイル2)より加工

※ M10、M12の平径(対辺)は新JISに基づき旧JISより1mm小さくなります。

材料 ナット本体:SUS 304CUN

フリクションリング: SUS 301-CSP EH(黒染)

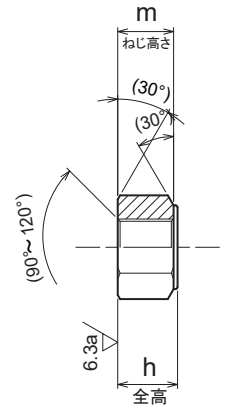
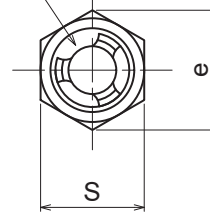
ねじ精度 6H

表面処理 パシペート

強度クラス A2-100

保証荷重 1,000N/mm²

フリクションリング
SUS301-CSP EH



寸法表

(単位:mm)

呼び径 d	ピッチ P	部品等級	座径 dw	対角 e	全高さ h		ねじ高さ m	二面幅 S	
			Min.	Min.	Max.	Min.	基準寸法	基準寸法 /Max.	Min.
M6	1.0	A	8.9	11.05	4.9	4.3	3.7	10	9.78
M8	1.25	A	11.6	14.38	6.3	5.5	4.7	13	12.73
M10	1.5	A	14.6	17.77	8.0	7.2	6.5	16	15.73
M12	1.75	A	16.6	20.03	10.7	9.9	8.8	18	17.73
M16	2.0	A	22.5	26.75	14.1	13.1	12.2	24	23.67
M20	2.5	B	27.7	32.95	17.5	16.5	15.5	30	29.16

▼ SUS 304CUN A2-90 寸切ボルト

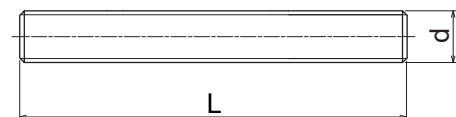
材料 SUS 304CUN

ねじ精度 6g

表面処理 パシペート

強度クラス A2-90

保証荷重 900N/mm²



在庫範囲

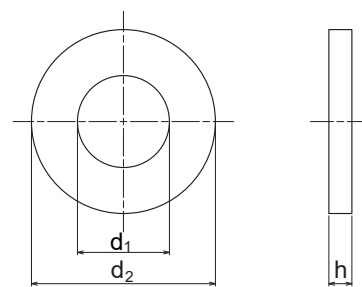
呼び径 d	M8	M10	M12	M16	M20	W3/8	W1/2
L = 1000	●	●	●	●	●	●	●

※ 寸法切、斜めカット等も対応可能です。お問い合わせください。

▼ SUS 304N2 ハイテンションワッシャーHV300

特長

- SUS 304に窒素(N)とニオブ(Nb)を添加したSUS 304N2は、延性の低下を抑えながら強度を高めたステンレス鋼です。構造用強度部材や高压容器等に使われています。
- SUS 304N2を使用したA2-100スペックの圧力に耐える鋼強度ステンレス平座金です。304系でありながら驚異のHV300(硬度HV300~400)を実現しました。
- 高強度ファスナーでの締付時に発生する相手部材穴周辺の塑性変更(陥没)を防止し、ゆるみ止め効果もあります。
- 座面の負荷面積より算出された独自の大径寸法規格を採用しているため、高強度ファスナーによる圧力を確実に受け止めます。



材料	SUS 304N2
表面処理	パンペート
硬度	HV300~400

表5. SUS 304N2の化学成分

(単位：%)

材料名	概略成分	炭素 C	シリコン Si	マンガン Mn	リン P	硫黄 S	ニッケル Ni	クロム Cr	モリブデン Mo	窒素 N	ニオブ Nb
SUS 304N2	18Cr-8Ni-N-Nb	≤0.08	≤1.00	≤2.50	≤0.045	≤0.03	7.50 ~10.50	18.00 ~20.00	-	0.15 ~0.30	≤0.15

寸法表・在庫範囲

呼び	内径 d_1	外径 d_2	厚さ h	在庫範囲
M6	6.5	16	2.0	●
M8	8.5	22	2.0	●
M10	10.5	25	2.0	●
M12	13.0	30	3.0	●
M16	17.0	40	3.0	●
M20	21.0	50	3.0	●

藤本産業株式会社

本社

〒578-0957

大阪府東大阪市本庄中 2-3-6

☎ 06-6747-5885

📠 06-6747-5894

物流センター

〒578-0958

大阪府東大阪市新庄南 4-19

☎ 06-6747-4397

📠 06-6747-4395

尾道営業所

〒722-0052

広島県尾道市山波町409-1

☎ 0848-46-1155

📠 0848-47-1318

東北営業所

〒990-0813

山形県山形市桧町 3-4-43

☎ 023-682-7350

📠 023-682-7351

秋田営業所

〒015-0864

秋田県由利本荘大楯町 377-2 大楯ビル

☎ 0184-28-4011

📠 0184-24-3200